

**habitex®**

**Instrucciones y garantía**

Ref. 1450 Y 926



# **Monocyklonic HG92618C**

**ASPIRADOR CICLÓNICO SIN BOLSA**

**ASPIRADOR CICLÓNICO SEM SACO**

**CYCLONIC BAGLESS VACUUM CLEANER**

**ASPIRATEUR CYCLONIC SANS SAC**

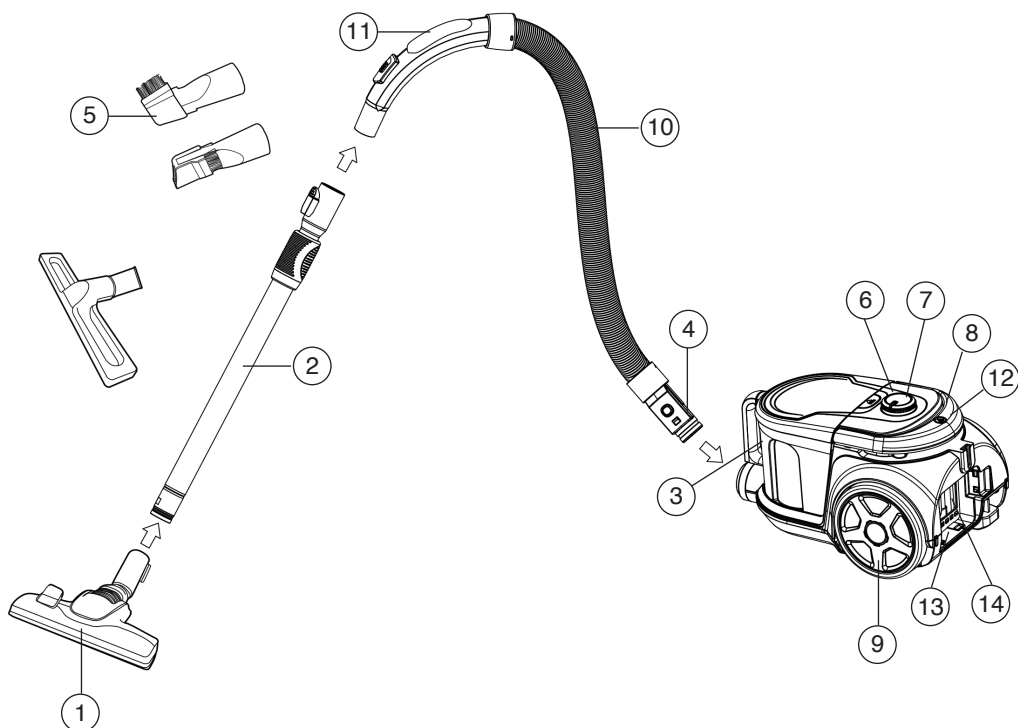
**ASPIRAPOLVERE CICLONICO SENZA SACHETTO**

**ZYCKLON-STAUBSAUGER OHNE BEUTEL**

**CE**

## Descripción del aparato

1. Zapata moqueta
2. Tubo metálico extensible
3. Depósito de polvo
4. Conector manguera
5. Cepillo 2 en 1
6. Interruptor ON/OFF
7. Selector velocidad
8. Asa de transporte
9. Rueda
10. Manguera
11. Depresor manual
12. Recogecables
13. Rejilla ventilación
14. Filtro Hepa



---

Le felicitamos por la compra de este aparato marca Habitex, acaba de adquirir un producto de gran calidad que le proporcionará muchos años de uso siempre que lo utilice debidamente.



**Antes del primer uso del aparato, lea integralmente este manual y actúe de acuerdo a sus indicaciones. El incumplimiento de las advertencias indicadas puede provocar accidentes. Guarde el manual para futuras consultas.**

## Contenido

El equipo completo del aparato se encuentra detallado en la lista de componentes adjunta. Verifique durante el desembalaje que no falta ninguna pieza.

En caso de detectar que faltan accesorios o que el aparato ha sufrido daños durante el transporte, informe a su distribuidor.

## Consejos y advertencias de seguridad

- Este aparato ha sido diseñado para su uso doméstico, no para un uso profesional o industrial. Su uso prolongado con fines profesionales podría sobrecargar el aparato y dañarlo. Un uso en estas condiciones anulará la garantía del aparato.
- Este aparato puede ser utilizado por niños con edad de 8 años o mayores y

por personas con capacidades físicas, sensoriales o mentales reducidas, o falta de experiencia y conocimiento, si se les ha dado la supervisión o formación adecuadas respecto al uso del aparato y comprenden los peligros que implica.

- La limpieza y mantenimiento del aparato a realizar por el usuario no deben realizarlos los niños, a menos que sean mayores de 8 años y estén supervisados por un adulto.
- Este aparato no es un juguete, los niños deben estar bajo vigilancia para asegurar que no juegan con el aparato.
- Mantenga el aparato fuera del alcance de los niños menores de 8 años.
- Si observa un funcionamiento anómalo, desconectar el aparato de la red eléctrica.

## Seguridad eléctrica

- Verifique que el voltaje indicado en la placa de características coincide con el voltaje de red.
- Conectar el aparato a una base de toma de corriente provista de toma de tierra y que soporte como mínimo 10 Amperios.
- La clavija del aparato debe coincidir con la base eléctrica de la toma de corriente. Nunca modificar la clavija ni usar adaptadores de clavija.
- No utilizar el aparato si el cable eléctrico o la clavija están dañados.

- Si el cable de alimentación está dañado, debe ser sustituido por el fabricante, por su servicio postventa o por personal cualificado similar, con el fin de evitar un peligro.
- La clavija del aparato debe coincidir con la base eléctrica de la toma de corriente. Nunca modificar la clavija. No usar adaptadores de clavija.
- No forzar el cable eléctrico de conexión. Nunca usar el cable eléctrico para levantar, transportar o desenchufar el aparato.
- Verificar el estado del cable eléctrico de conexión. Los cables dañados o enredados aumentan el riesgo de choque eléctrico.
- No tocar la clavija de conexión con las manos mojadas.
- Al utilizar un alargó, comprobar que éste sea apto para el uso.
- No exponer el aparato a la lluvia o condiciones de humedad. El agua que entre en el aparato aumentará el riesgo de choque eléctrico.
- Si alguna de las partes envolventes del aparato se rompe, desconectar inmediatamente el aparato de la red para evitar la posibilidad de sufrir un choque eléctrico.
- No utilizar el aparato si ha caído o si hay señales visibles de daños.

## Utilización y cuidados

- Este aparato está pensado únicamente para un uso doméstico, no para uso profesional o industrial.
- Este aparato no es apto para uso en exteriores.
- No usar el aparato si sus accesorios no están debidamente acoplados.
- No usar el aparato para recoger agua ni cualquier otro líquido.
- No usar el aparato si su dispositivo de puesta en marcha/paro no funciona.
- No retirar las ruedas del aparato.
- Hacer uso del asa/s para coger o transportar el aparato
- No forzar la capacidad de trabajo del aparato.
- Desenchufar el aparato de la red cuando no se use y antes de realizar cualquier operación de limpieza.
- Utilizar el cable de alimentación o eventuales alargos correctamente, de manera que se evite tropezar con ellos.
- No aspirar nunca objetos incandescentes o cortantes (colillas, cenizas, clavos...).
- El aparato no está destinado para ser utilizado mediante un temporizador externo o sistema de control remoto.
- Preste atención a que las superficies

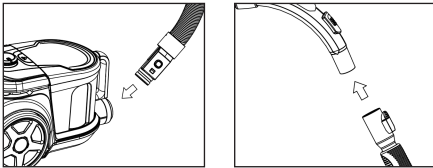
que se van a aspirar siempre estén secas. Si no fuera así, podría estropear el aparato. Tras una limpieza de moquetas, no aspirar hasta que la moqueta no esté completamente seca.

- No utilizar nunca sin el filtro HEPA incorporado.
- Toda utilización inadecuada, o en desacuerdo con las instrucciones de uso, puede comportar peligro, anulando la garantía y la responsabilidad del fabricante.

## Modo de empleo

### Conexión de la manguera con la unidad

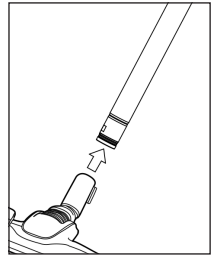
- Inserte el adaptador de la manguera flexible en la boca de succión de la unidad.
- Inserte el mango de la manguera en el tubo metálico extensible.



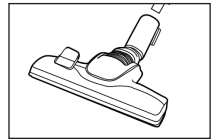
### Conexión y utilización del accesorio correcto

La empuñadura del aspirador está diseñada para la inserción de los siguientes accesorios:

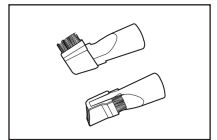
- **Tubo telescópico de extensión:** Diseñado para acceder a superficies lejanas y hacer cómoda la limpieza de suelos, permite ajustar su longitud accionando su mando de ajuste.



- **Zapata:** Cepillo de limpieza para suelos tipo moqueta, alfombras o suelos del tipo duro. En su base dispone de un cepillo retráctil ajustable a dos alturas para una mejor eficiencia en estos suelos. Se recomienda el uso del cepillo hacia fuera para suelos duros y el cepillo hacia dentro para suelos tipo moquetas y alfombras.

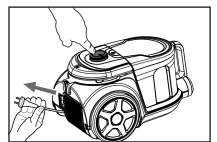


- **Cepillo 2 en 1 tapicerías:** Indicado para limpieza en rincones de difícil acceso.



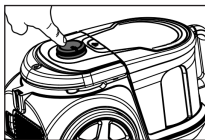
## Funcionamiento

- Extraiga el cable eléctrico hasta su longitud máxima indicada con la marca amarilla. No tire del cable hasta

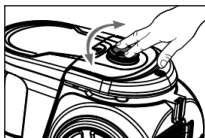


la marca roja ya que el sistema de recogida automática del cable podría dañarse.

- Enchufar el aparato a la red eléctrica.
- Poner en marcha el aparato utilizando el interruptor de marcha/paro y realizar el trabajo de aspirado.



- Girar el interruptor para aumentar o reducir la succión.

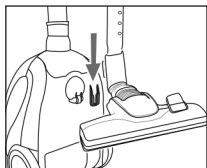
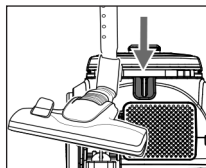


## Finalizado el uso del aspirador

- Parar el aparato accionando el interruptor marcha/paro y desenchufar el aparato de la red eléctrica.
- Recoger el cable pulsando el botón del enrollacable y acompañando el cable hacia el interior del aparato.

## Posición de parking

Para un fácil almacenaje del producto, el aspirador puede ser guardado en posición vertical u horizontal.



## Protector térmico de seguridad

El aparato dispone de un dispositivo

térmico de seguridad que protege el aparato de cualquier sobrecalentamiento.

Si el aparato se desconecta por sí mismo y no vuelve a conectarse, proceder a desenchufarlo de la red y esperar unos 15 minutos antes de volver a conectarlo. Si sigue sin funcionar, acudir al servicio de asistencia técnica.

## Limpieza

- Desenchufar el aparato de la red y dejarlo enfriar antes de iniciar cualquier operación de limpieza.
- Limpiar el exterior del aparato con un paño húmedo impregnado con unas gotas de detergente y secarlo después.
- No utilizar disolventes, ni productos con un factor ph ácido o básico como la lejía, ni productos abrasivos para la limpieza del aparato.
- No sumergir el aparato en agua u otro líquido, ni ponerlo bajo el grifo.
- Secar perfectamente el aparato y sus componentes antes de almacenarlo.

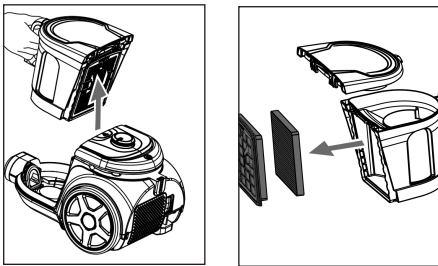
## Mantenimiento

- El filtro debe limpiarse como mínimo dos veces al año y, obviamente, si hay mucha suciedad.
- Coloque y asegure bien el filtro antes de volver a utilizar su aspiradora.

- El filtro no se puede lavar en la lavadora.
- Si no seca bien el filtro después del lavado, se reducirá el poder de succión y puede averiar el motor.

## Pasos para mantener su aspirador

1. Desacople el depósito de polvo del aspirador presionando el botón "Push".



2. Retire el depósito.

3. Presione el botón de liberación de la tapa y vierta los residuos acumulados en un contenedor de basura.

4. Separe los filtros.

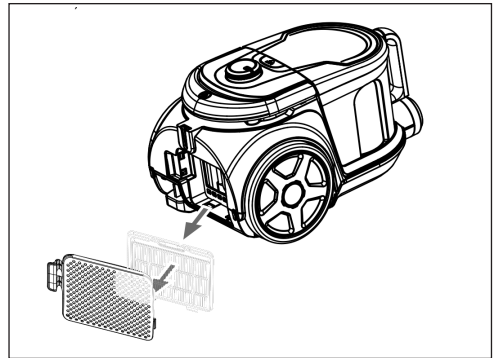
5. Retirar los residuos de polvo.

6. Lave el filtro Hepa con agua para eliminar completamente la suciedad.

7. Lave la tapa del filtro Hepa y los componentes, el filtro esponja de salida y el depósito con agua y séquelos bien antes de volver a montarlos.

8. Volver a montar en la posición y orden correcto.

9. Presione para asegurar una correcta colocación.



10. Coloque de nuevo el depósito en el aspirador. Primero sitúelo en posición correcta encajando primero el mango del depósito. Presione ligeramente hasta que encaje.

**Uso como cepillo:** presione el botón del pedal y aparecerán las cerdas del cepillo.

**Uso del cepillo 2 en 1:** Siguiendo la dirección de la flecha, gire 45° el cepillo hacia fuera.

## Recambios

Utilice solamente accesorios recomendados por el proveedor. El uso de otro tipo de accesorios puede dañar el aparato y suponer un peligro para el usuario. En los distribuidores y establecimientos autorizados puede adquirir consumibles para su aspirador. En caso de avería del aparato acuda a

su distribuidor o a un Servicio de Asistencia Técnica autorizado. No intente desmontar y reparar usted mismo el aparato ya que puede existir peligro de accidente y, además, perdería la garantía del mismo.

## Solución de problemas

<b>Problema</b>	<b>Posible razón</b>	<b>Solución</b>
Reducción de succión	Depósito lleno de polvo	Limpiar el depósito
La máquina deja de funcionar de repente	Se desenchufa el cable de alimentación	Reconectar el cable al enchufe
No funciona	El cable de alimentación no está conectado	Conectar el cable al enchufe





## **— Información de reciclaje**

En base a la Directiva Europea 2012/19/EU sobre aparatos eléctricos y electrónicos inservibles, éstos deben acumularse por separado para ser sometidos a un reciclaje ecológico. Deposite los materiales en el contenedor adecuado o diríjase a los puntos de recogida habilitados de su localidad.

## **Declaración de conformidad**

Este aparato cumple con las normas de Compatibilidad Electromagnética (CEM) establecidas por la Directiva Europea 2014/30/EU y las Regulaciones para Bajo Voltaje (2014/35/EU).

## Garantía

El periodo de garantía de este aparato es de 24 meses a partir de su fecha de compra, quedando cubiertos los términos de garantía establecidos por la ley vigente en cada país. Para que la garantía sea efectiva, presentar la factura de compra en el momento de la solicitud.

Durante el periodo de garantía, se subsanará cualquier defecto del aparato imputable tanto a los materiales como a la fabricación, bien sea reparando, sustituyendo piezas, o facilitando un aparato nuevo según nuestro criterio.

Esta garantía no es válida por defectos causados como resultado de:

1. Mal uso, abuso o negligencia.
2. Uso profesional.
3. Intento de reparación por personal no autorizado.
4. Desgaste normal por el uso que causen defectos o una disminución en el valor o funcionamiento del producto.
- 5 Daños causados por accesorios y objetos externos, sustancias o accidentes.

En caso de reclamación bajo garantía, diríjase al punto de venta donde adquirió el producto.

Ehlis, S.A. declina toda responsabilidad en caso de accidente por uso inadecuado del aparato o incumplimiento de las instrucciones de uso y mantenimiento.

---

